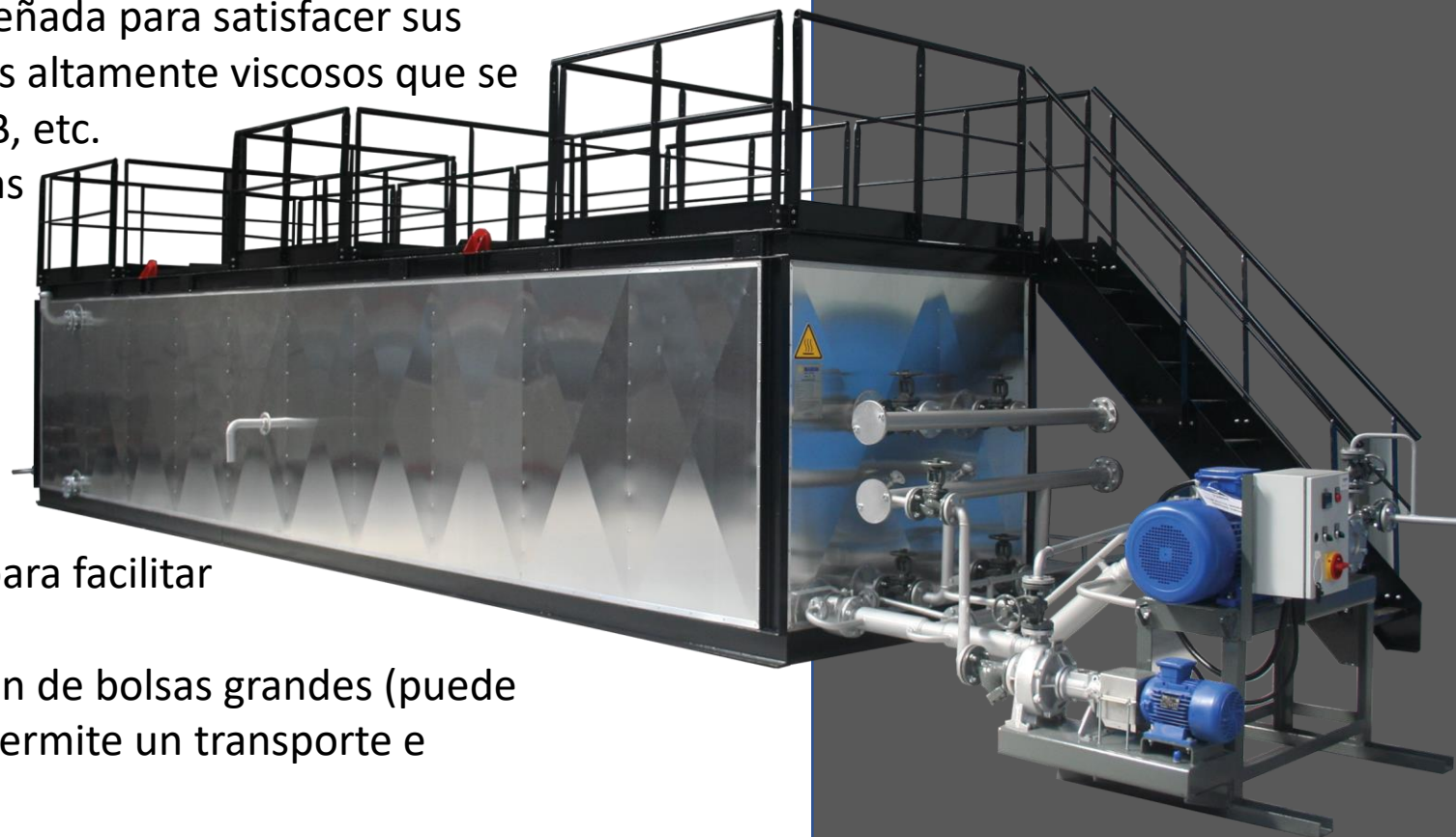


UNIDAD DE FUSIÓN DE BIGBAG

La unidad de fusión Big Bag es una solución fiable, económica y práctica. Gracias a su alta eficiencia, diseño compacto y facilidad de uso, la unidad de fusión BigBag será su solución más útil para la fusión.

PRINCIPALES CARACTERÍSTICAS

- ◆ La unidad de fusión de big bag, que se puede calentar hasta 250 °C con un generador de aceite caliente, está diseñada para satisfacer sus necesidades de fusión y uso de productos altamente viscosos que se almacenan en bigbags, como betún, PMB, etc.
- ◆ Derretimiento rápido gracias a las bobinas calefactoras de alta calidad.
- ◆ Todas las superficies de la unidad de fusión de Big Bag están cubiertas con aislamiento de lana de roca para minimizar la pérdida de calor.
- ◆ La unidad de fusión de Big Bag puede equiparse opcionalmente con una grúa para facilitar las operaciones de carga de Big Bag.
- ◆ El diseño compacto de la unidad de fusión de bolsas grandes (puede caber en un contenedor OT de 40 pies) permite un transporte e instalación fáciles y rápidos.



UNIDAD DE FUSIÓN DE BIGBAG

ITAL MACHINERY

MACCHINA ITALIANA

ESPECIFICACIONES GENERALES

- ◆ Unidad de fusión diseñada para fundir betún almacenado en big-bags.
- ◆ Capacidad de 10-12 ton/hora.
- ◆ Capacidad del depósito de 14.000 kg.
- ◆ 2 piezas Puertas de carga Big-Bag.
- ◆ Gracias a su diseño universal flexibilidad de succión del betún desde el lado deseado de la unidad.
- ◆ Línea de tubería bituminosa hasta 6m para tanque bituminoso 1x.

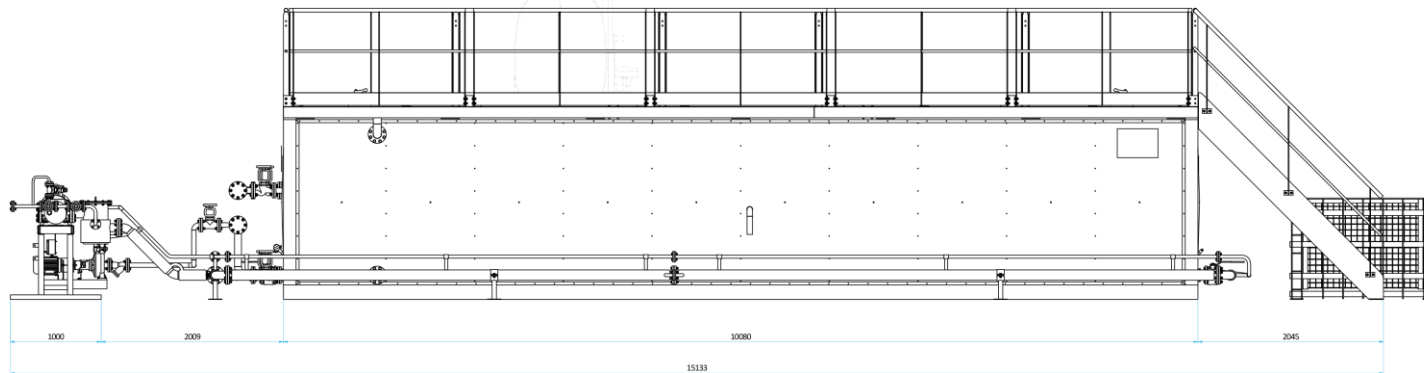
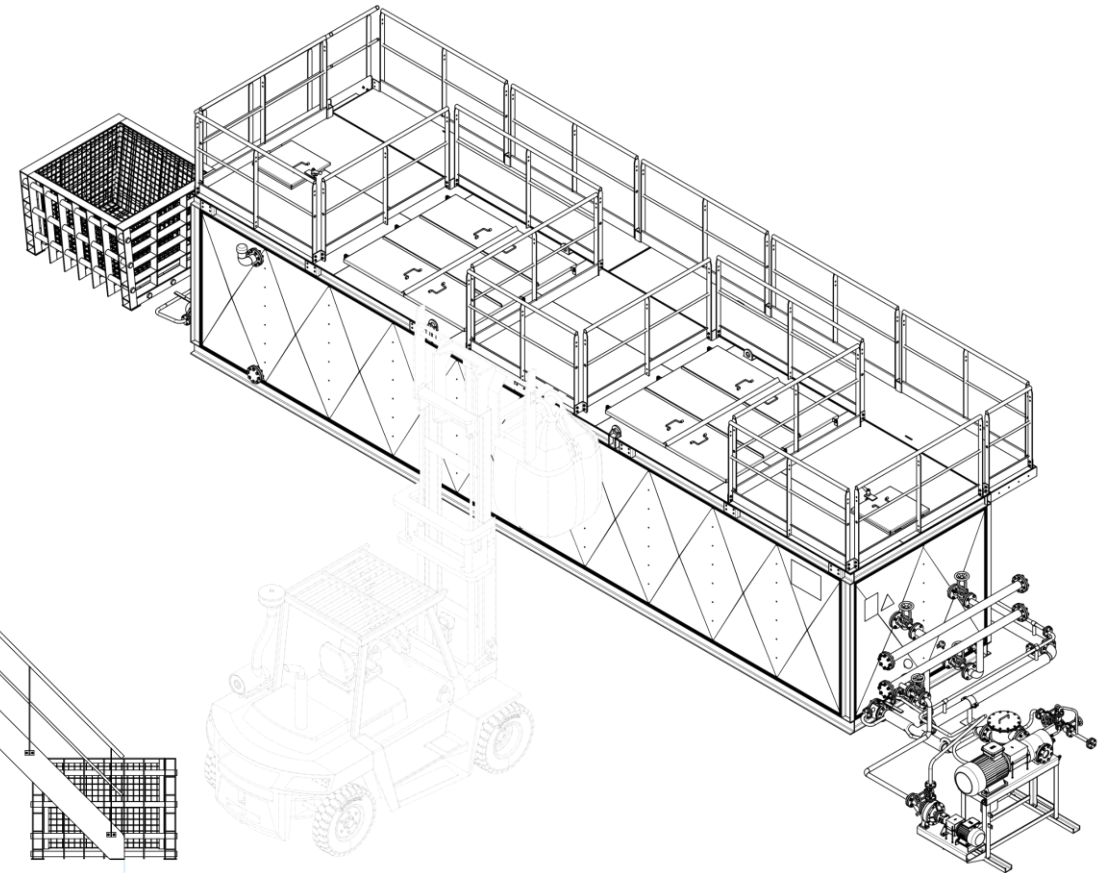
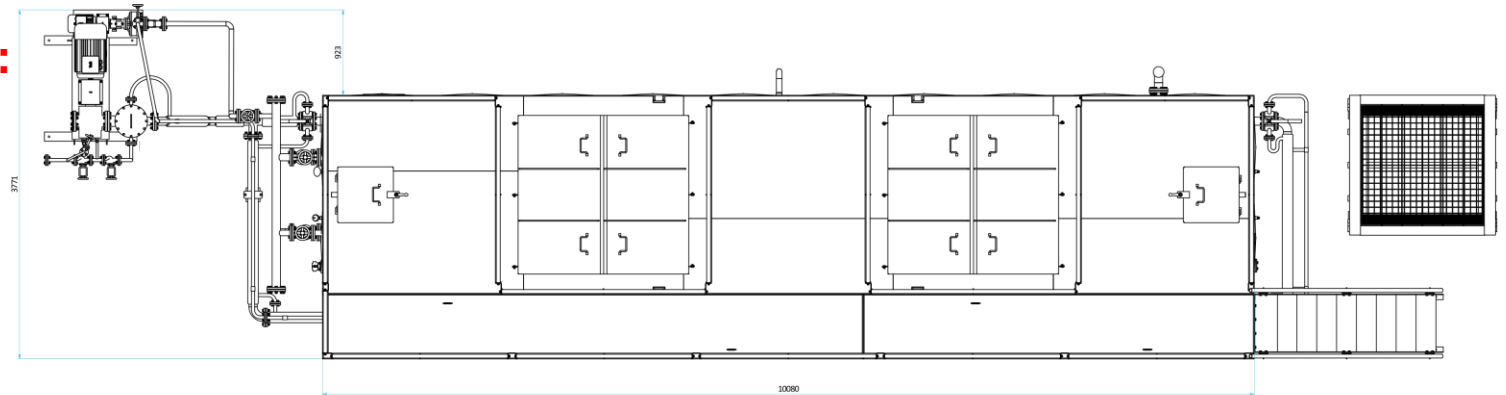
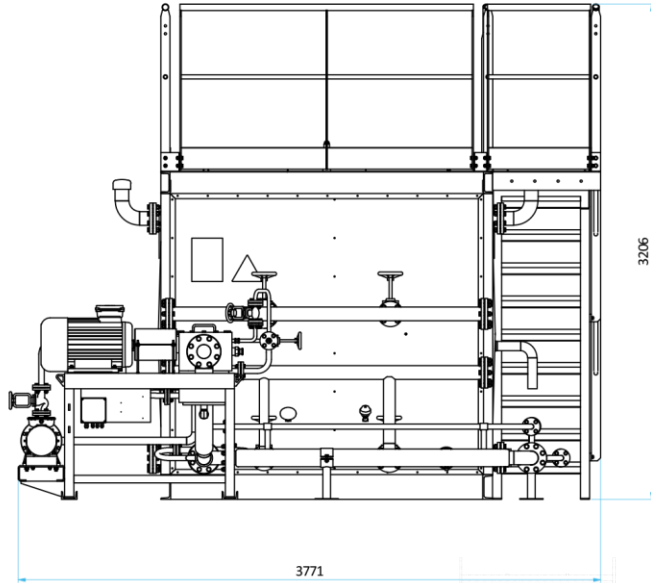


UNIDAD DE FUSIÓN DE BIGBAG

ITAL MACHINERY

MACCHINA ITALIANA

DESCRIPCIÓN GENERAL DEL PRODUCTO: DIAGRAMA DE FLUJO



CONTÁCTENOS



italmachinery.com.ua



sales@italmachinery.com.ua



+38 (067) 271 61 61

+38 (067) 371 61 61

+38 (067) 801 77 00

+38 (096) 449 32 08



facebook.com/italmachinery



[@italmachinery](https://instagram.com/italmachinery)



[Ital Machinery](https://www.youtube.com/italmachinery)

ITAL MACHINERY
MACCHINA ITALIANA

